

Fig. 1

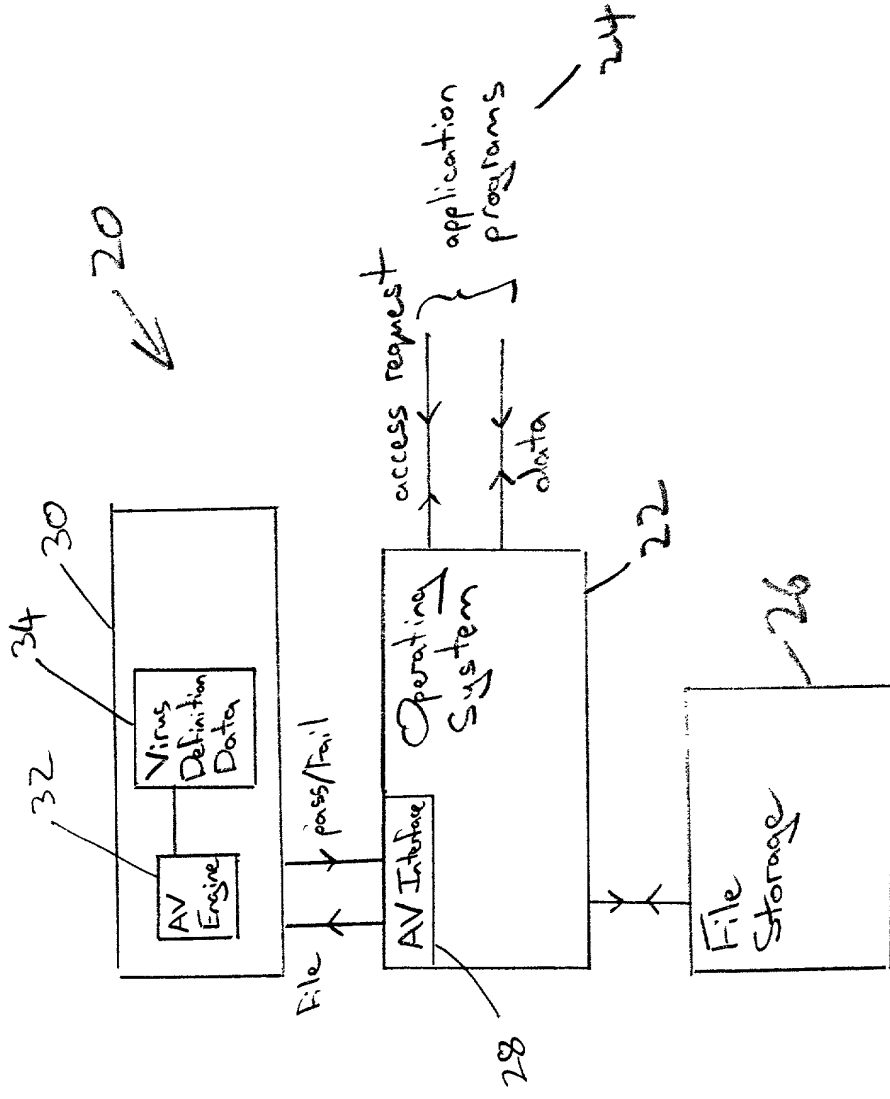


Fig. 2

09975089 105101 60092660

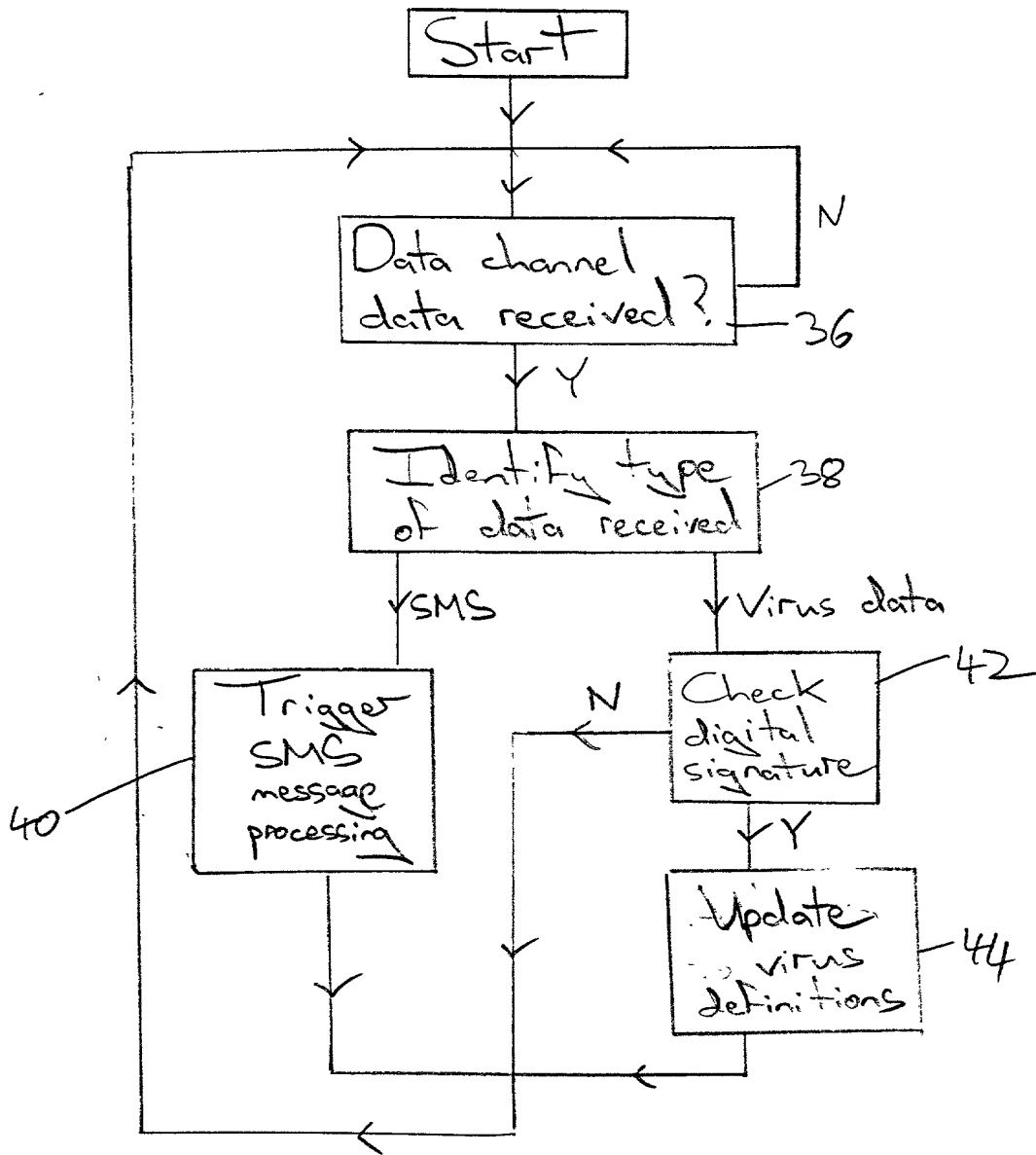


Fig. 3

TOP SECRET 60092660

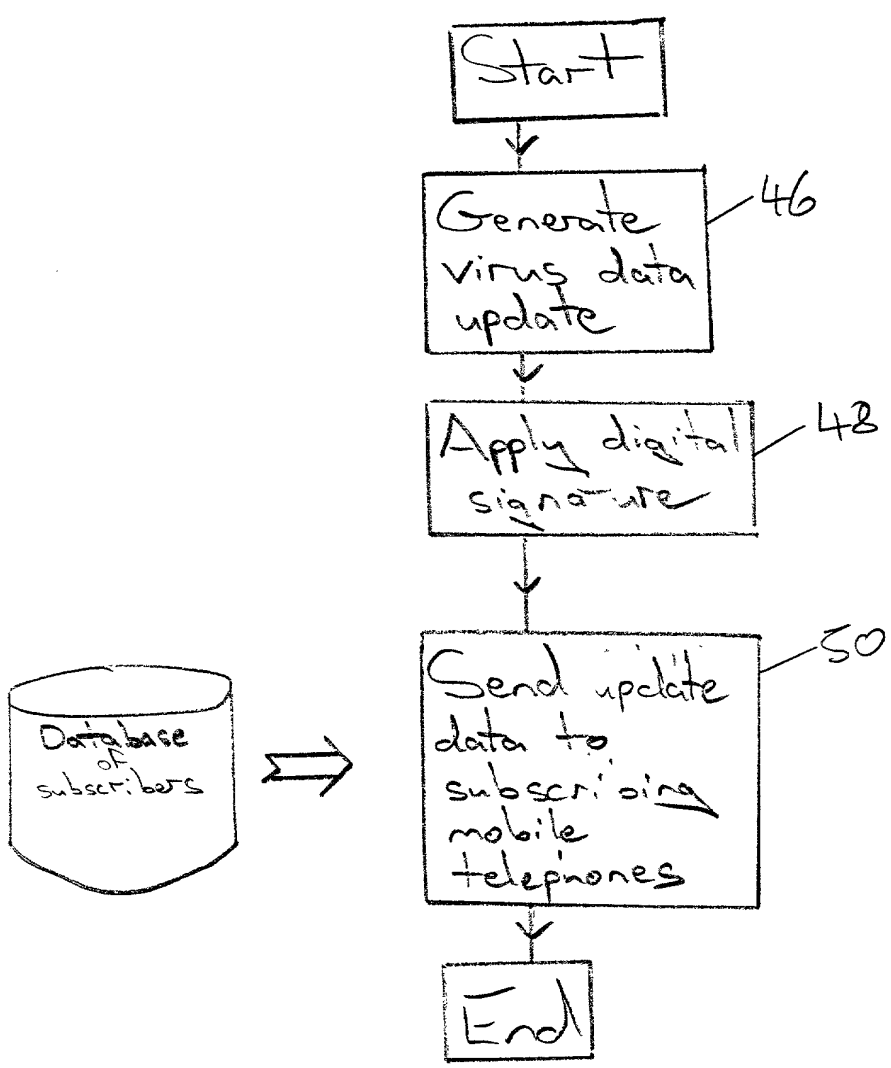


Fig. 4

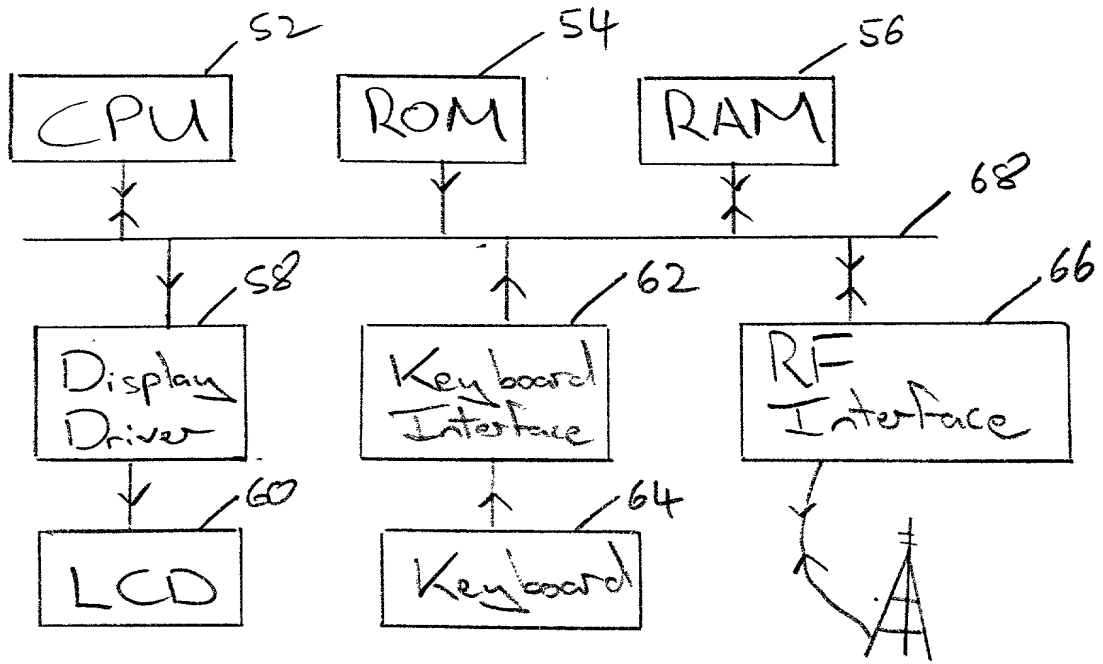


Fig. 5

09975009-101501

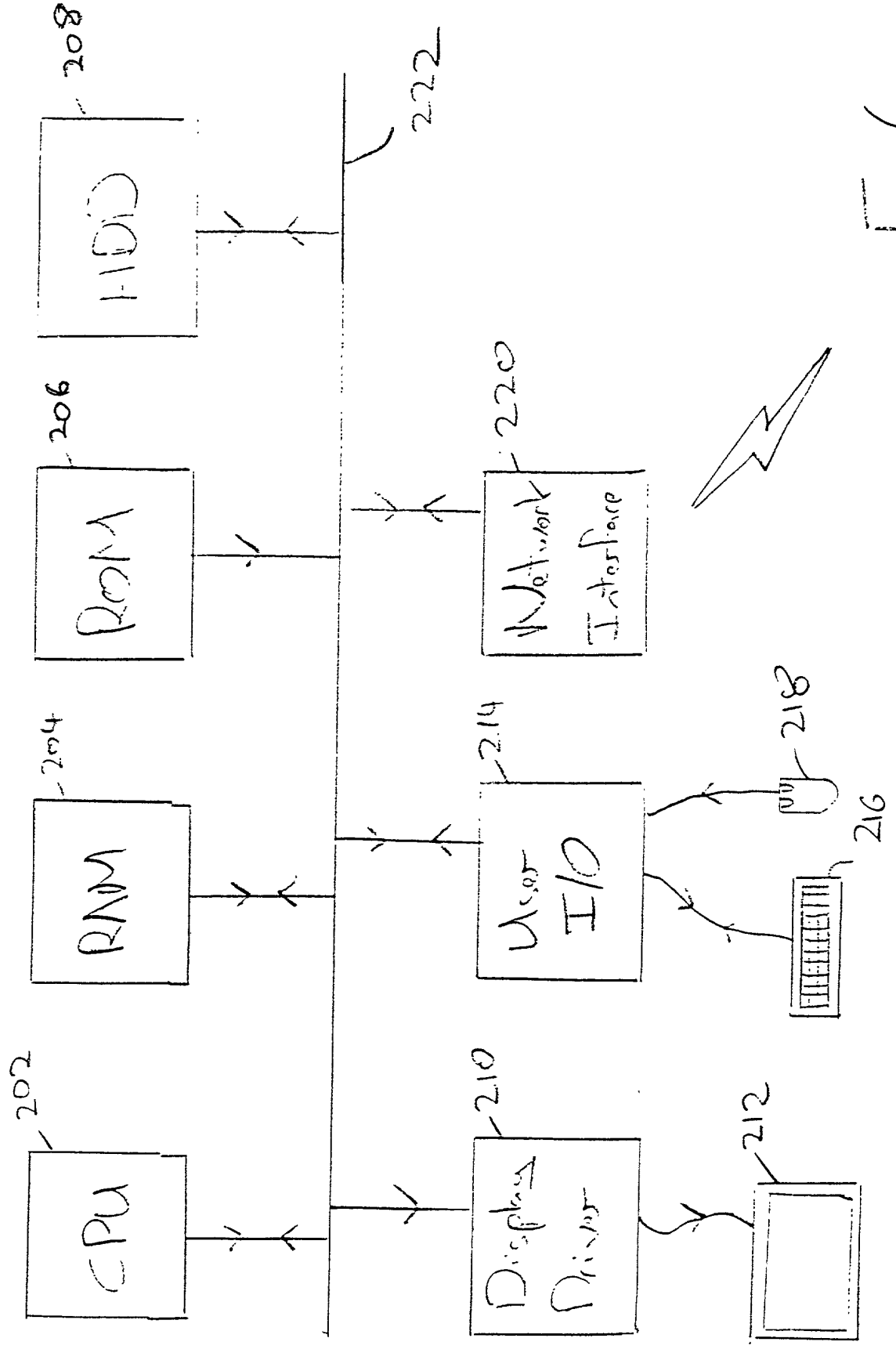


FIG. 10